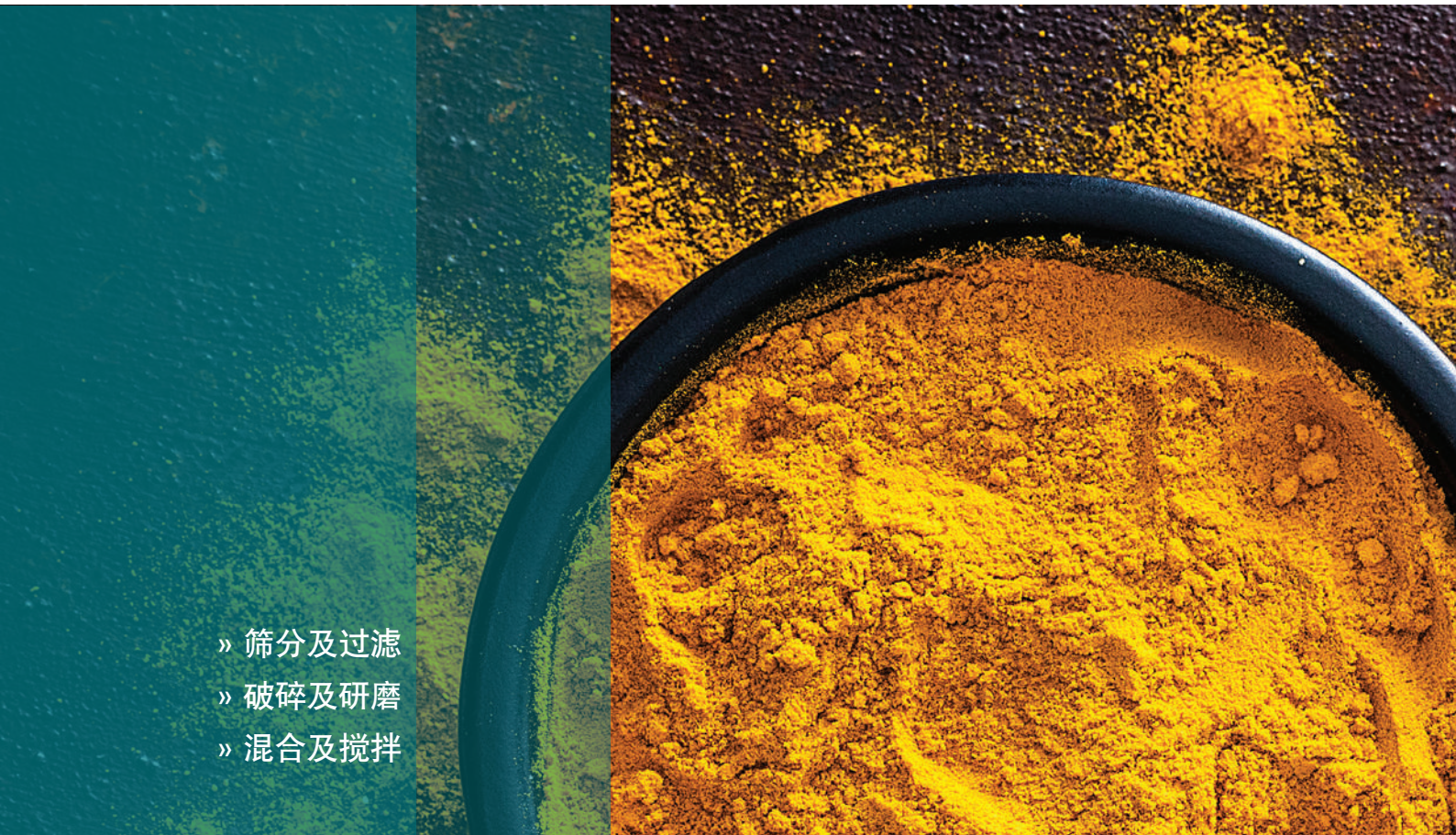


食品粉料加工 解决方案

- » 筛分及过滤
- » 破碎及研磨
- » 混合及搅拌





您的全球食品加工合作伙伴

申克集团是一家全球固体散装物料处理产品和系统制造商，2018年，Kemutec正式成为申克集团的一员。我们在Kemutec的团队设计并定制用于食品工业、化学品和制药行业粉料的高质量工艺解决方案。

Kemutec解决方案包括用于不同粒径颗粒的分级和筛分、研磨以及混合搅拌技术的设备。Kemutec旗下拥有一系列知名和值得信赖的品牌，包括KEK、Gardner和PPS。这些品牌代表了数十年的粉末加工知识和不断创新。

KEMUTEC在食品行业主要应用领域包括：

- » 面粉筛分
- » 磨糖
- » 乳粉致密化
- » 可可粉混合
- » 曲奇返工
- » 淀粉致密化
- » 谷朊粉碾磨
- » 土豆片研磨
- » 烘焙预混
- » 槽罐车卸料出口物料筛分



我们如何实现额外价值

物料测试

我们众多的全球测试中心提供不同物料及生产工艺的测试。通过多年的深入分析，我们积累了大量的知识，这些知识有助于我们优化流程和定制所有Kemutec解决方案的设计，以满足客户的应用和预期结果。

集成高质量的申克工艺系统

支持散装物料处理的行业：

- » 散装料袋装卸
- » 批次式和连续式给料
- » 称重解决方案
- » 连续密相/稀相输送
- » 机械输送
- » 带状态监测的振动筛
- » 工厂和物流控制系统
- » 卡车和火车装载

如需预约参观或测试，请联系我们。



食品加工解决方案

无论您是加工粉料，还是生产类似粉料的产品，我们的解决方案都能实现：



筛分和物料粒径分级



研磨



混合及搅拌

筛分和尺寸分级



KEK离心筛是众所周知的高处理量粉体筛，它提供了无与伦比的性能，不仅可以用于筛分不同大小的颗粒，还能够对污染物进行有效筛除。



研磨



我们的**KEK**和**PPS**品牌为各种材料提供广泛的研磨技术。

破碎机 — 重型粗磨和碎块机，粒度可控。易于清洁，维护简单

锥形磨机 — 用于研磨物料以获得一致的筛分尺寸。它的实用性广泛并可以处理干物料或湿物料。

万能磨机 — 高速，一次性精磨，并配备可更换的研磨部件。

气流磨 — 超细粉碎，可控制粒度分布范围以及温度。

混合及搅拌



Gardner混合和搅拌机以其长使用寿命和卓越的性能而闻名。

螺带式混合机 — 适用于成分均匀分散粉料的温和混合，高强度分批或连续混合。

犁刀式混合机 — 用于高速、高剪切混合。它非常适合破碎结块和团聚物。

双锥混合机 — 用于易碎物料、摩擦性强的物料的混合，还可以用于流动性好的粉料和颗粒料的混合，混合过程柔和。

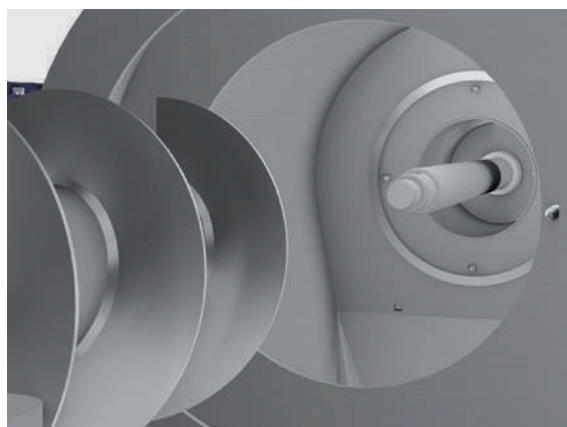


KEK 离心筛

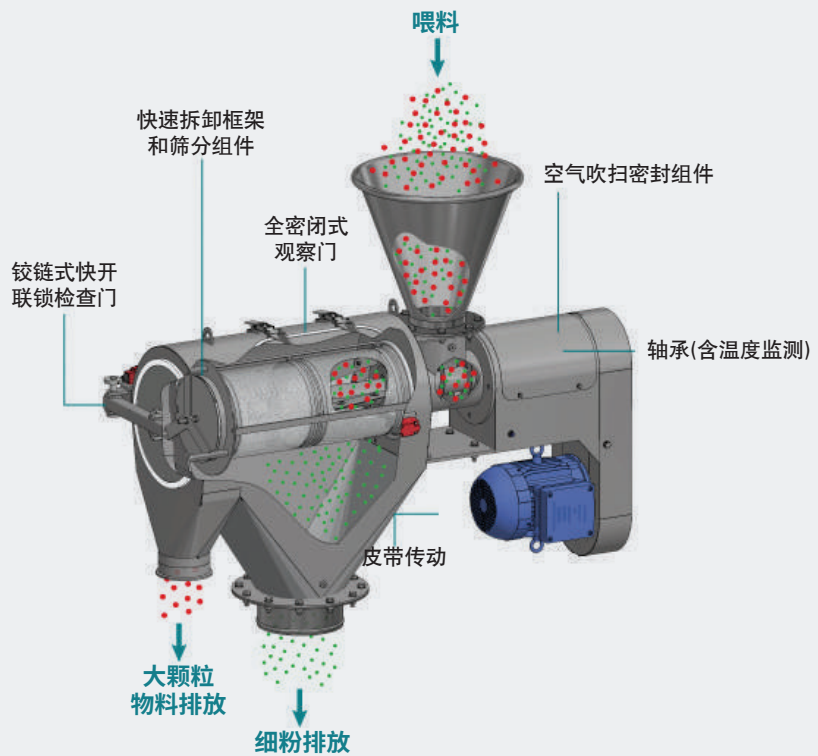
KEK离心筛被公认为全球领先的高处理量筛分解决方案。KEK筛分机通过筛选分离出不符合要求尺寸的原料。这一筛选过程还可以去除杂质，降低污染风险（如石膏、昆虫、金属等）。

主要优势：

- » 高效
- » 快速、卫生、易于清洁
- » 悬臂轴确保无超大轴承或密封
- » 30秒更换筛网
- » 得益于加大的仓门，非常便于维护检查
- » 操作便捷 — 通常不需要拆卸和清洁工具



更换筛网只需要**30秒**



KEK 离心筛

主要流程:

- » 产品安全，确保清除异物
- » 清理/去除小部分大颗粒物料
- » 按颗粒大小分离
- » 除尘/清除细小颗粒
- » 调匀物料密度，改善流动性
- » 打碎易碎结块，破团
- » 液体过滤/从固体产品中去除多余液体

典型食品应用:

- » 面粉筛分
- » 成分检查筛分
- » 奶粉筛分
- » 烘焙混合去结块和最终颗粒筛选
- » 包装后产品回收
- » 卡车散装原料卸货安全筛选
- » 包装前的最终安全筛选
- » 葡萄干和其他干果的去团聚

KEK筛机采用独特“悬臂”设计，为用户提供前所未有的高卫生标准。这是通过机器的简易拆解和快速筛网更换功能实现的，平均时间仅为**30秒**。

在线气力输送系统



KEK 离心筛

范围信息：

- » 提供7种规格，适合多种材料
- » 每小时处理量从几公斤到超过90吨
- » 提供尼龙、不锈钢编织丝和楔形丝筛网
- » 可用于在线气力输送

特殊设计：

- » 在线真空输送筛
- » 在线正压气力输送筛
- » “可插入”微型筛
- » 挤出机保护

设计可选项：

- » 电机布置
- » 危险区域电气
- » 耐压设计
- » 气体惰化和CIP能力
- » 建筑用特殊金属和合金
- » 高密封性机器
- » 筛网保护或废弃物收集器
- » 防尘连接





研磨机

为了支持各种各样的研磨应用和粒度需求，Kemutec 研磨设备提供技术和定制功能，使尺寸减小、高效、卫生和安全。

我们了解您的物料

粒径范围的示例：

- » 投料中产生的 150 mm 至 5 mm 块状物和团块 — 砂糖和皂基
- » 5 mm 至 1 mm 颗粒和小团块 — 饼干返工
- » 1000 μ 至 100 μ 粗粉 — 去团聚
- » 100 μ 至 25 μ 细粉 — 冰糖和面粉
- » 25 μ 至 0 μ 超细粉末 — 碳酸氢钠、淀粉

应用：

- » 返工和重新研磨
- » 破块
- » 散装粉料致密化
- » 湿法造粒





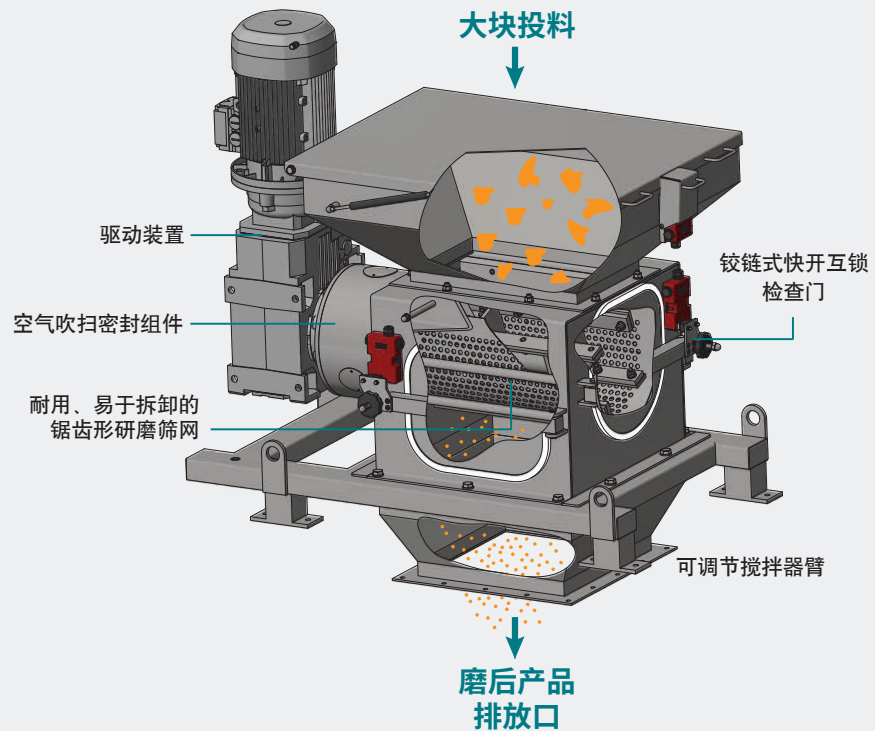
粗磨碎块机
粒径范围
150 mm 至 2-3 mm

KEK 碎块机

坚固耐用的KEK 碎块机设计用于研磨最大150mm的大块，并将其减少至2-3mm，为进一步加工做好准备。它们通常与其他KEK磨机配合使用或单独使用。配有悬臂轴，最大限度地保证洁净度。

旋转轴慢速旋转，带动击打块将产品与异形筛网进行碰撞，通过冲击、破碎、切割和磨擦的组合实现破碎过程。





KEK 碎块机

主要优点

- » 坚固耐用的结构
- » 提供悬臂轴研磨搅拌器，利于卫生清洁
- » 悬臂轴结构，非驱动端无需轴承
- » 铰链式端盖，便于清洁
- » 快速、简单更换筛网
- » 破碎过程产生的细粉少
- » 发热量低
- » 可通过筛网选择控制破碎粒度
- » 运行噪音低

典型食品行业应用：

- » 食品行业原料去结块，比如糖，柠檬酸和盐
- » 回收煮糖和糖果
- » 回收饼干
- » 巧克力预熔碎块
- » 皂基破碎处理

范围信息：

- » 提供4种规格
- » 从150 mm研磨至2-3 mm
- » 研磨筛从30 mm到3 mm
- » 耐压10 bar
- » 多种筛网，可更换搅拌器



KEK 锥磨

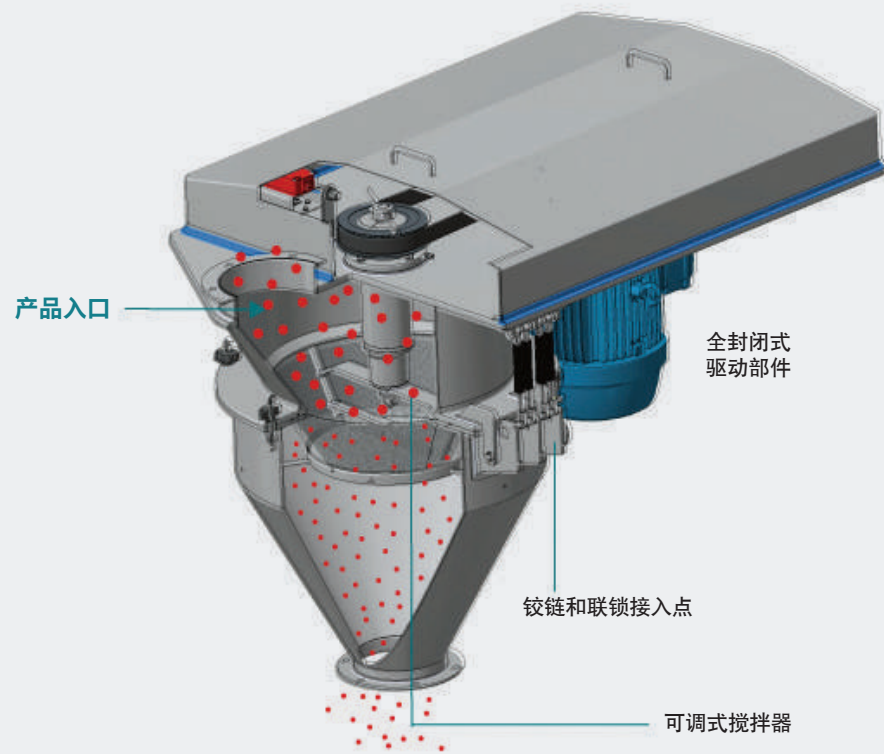
Kemutec的KEK锥磨可以提供包括从实验室到批量生产的最广泛的应用范围，以此提高研磨加工的可靠性和卫生等级。

KEK锥磨是食品行业的热门选择，因为它们能够以低速或高速研磨多种材料。他们结构简单，可快速清洁，卫生级设计特别适合乳制品应用，如果需要，可以CIP。锥磨还可确保粉末最小化，并有效地粉碎粘性脂肪。

KEK锥磨可以很容易地集成在真空输送系统中，以实现总成本效益的解决方案。

主要优点

- » 能够通过调整转速、锥孔形状和尺寸以及转子间隙来适应各种原料的加工要求
- » 高效率、低能耗
- » 研磨过程温和，磨后粒径分布范围窄且细粉少
- » 产生热量低，这在加工脂肪、粘性或热敏产品时至关重要
- » 研磨过程粉尘少，无需空气过滤，降低成本



KEK 锥磨

典型食品应用：

- » 土豆片或燕麦片的粉碎和致密化
- » 将砂糖磨成细糖
- » 喷雾塔或带式干燥机后乳粉的造粒和致密化
- » 片剂或胶囊前造粒，如葡萄糖
- » 巧克力/奶油饼干和糖果的再加工
- » 生产各种面包屑
- » 香料混合物/香料去结块/筛分
- » 与精细添加剂或液体注射混合后分散，以保证质量

范围信息：

- » 7种型号规格
- » 研磨粒度范围为D50-500 μ 到<250 μ
- » 底部驱动和顶部驱两种形式；消除空间限制，进料空间大，无进料堵塞风险
- » 提供皮带、变速箱和直接电机形式



KEK 万能磨机

KEK万能磨是为高速细磨而设计的，通用而安全。KEK万能磨床可提供各种可更换的研磨组件，提供无与伦比的高效率，一次性精磨。

通过对其研磨磨盘的精心设计，该工艺确保了可控的尺寸减小，达到了高细度，典型的研磨粒度范围为 100μ 到 20μ D50。

万能磨优越的总体设计允许简单集成的多功能性，同时兼顾方便的无故障维护和有效清洁。全系列型号可用于满足各种工艺和处理量要求。



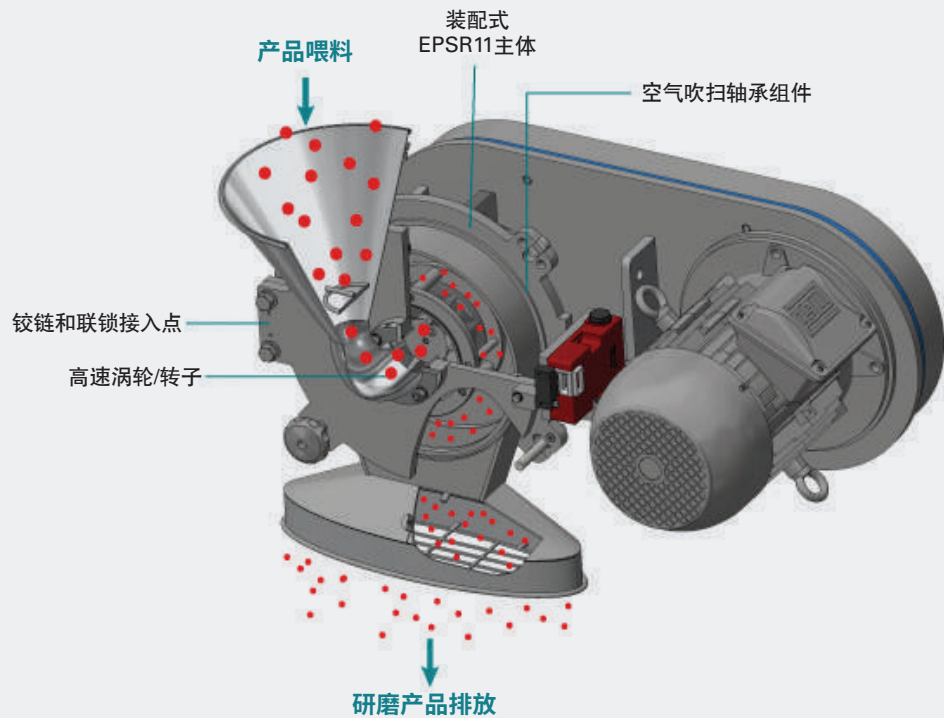
高速一次性精磨

粒径范围

$D50 - 100\mu$ 至 $< 20\mu$

主要优点

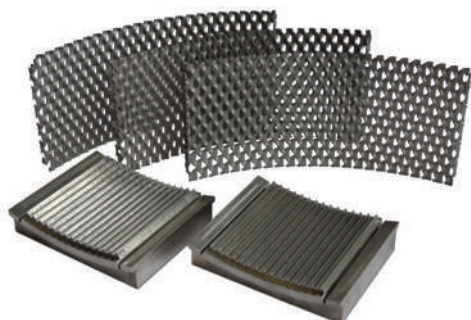
- » 高速、高效细磨
- » 可采用闭环设计，最小限度地吸收水分
- » 可增加温度控制，用于进一步减小粒径
- » 可更换研磨组件，实现最佳工艺性能
- » 定制安装，允许设计灵活性



KEK 万能磨机

典型食品应用：

- » 砂糖到细糖
- » 将盐岩磨成细盐
- » 一般研磨结晶产品
- » 柠檬酸颗粒造粒
- » 研磨麦麸
- » 研磨香料，如肉豆蔻、肉桂、胡椒玉米、孜然、洋葱籽
- » 碾磨米粉
- » 淀粉致密化和双曲线研磨



范围信息：

- » 作为单个设备或完整的研磨系统提供
- » 从实验室用到生产机型，范围广泛
- » 粒径范围为D50-100 μ 到<20 μ
- » 研磨组件选项包括涡轮和筛网、固定圆盘和肋条轨道

安装选项：

- » 高架进料系统
- » 温控系统
- » 远程采集系统
- » 闭环系统



高度控制，超细研磨
粒径范围
D50 – 20 μ 至 $< 5 \mu$

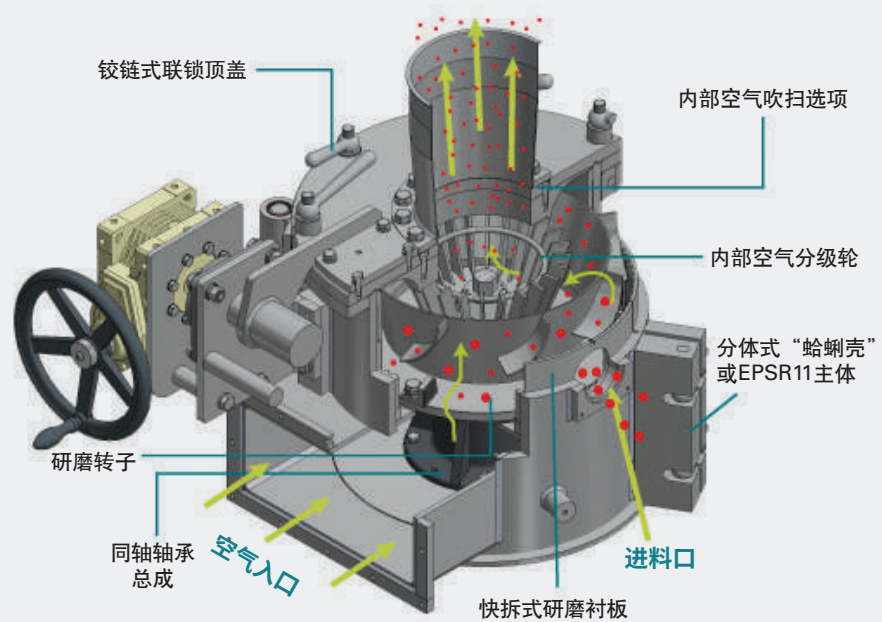
PPS 气流磨

PPS气流磨内部包含一个带独立驱动的空气分级轮，能够精确控制“颗粒切割点”的选择和研磨。这也使得粉末能够安全地停留在磨机内，直到其达到设定的粒度。通过改变转子转速、空气分级轮转速和风量，可以方便地进行粒度调整。

PPS气流磨适用于批量加工或连续操作，通常在研磨温度和粒径分布控制至关重要的地方使用。有多种型号可供选择，所有系列都可以通过一个独特的侧面通道来实现方便的清洁和维护。

主要优点

- » 最大限度地控制粒度分布
- » 封闭式可调研磨，以达到所需的细度并调整粒度输出
- » 温度控制研磨，确保安全
- » 采用独特的侧开设计，易于清洁



PPS 气流磨

典型食品应用：

- » 超细磨糖
- » 淀粉超细研磨
- » 谷朊粉的超细研磨

范围信息：

- » 10种型号，从实验室用到大型生产工厂用机型
- » 5千瓦至400千瓦主传动装置
- » 典型的研磨粒度范围为 20μ 到 5μ D50
- » 细粉一体化分级机



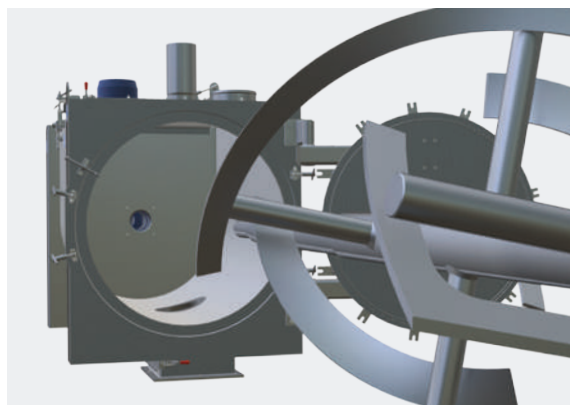


混合及搅拌机

Kemutec的Gardner搅拌机和混合机拥有160多年的经验，为所有粉料混合应用提供广泛的长使用寿命解决方案。

混合技术的目的：

- » 均匀分散成分
- » 破碎块状物和结块
- » 柔和混合易碎材料
- » 混合磨料
- » 温和混匀热敏材料



Gardner 螺带混合机



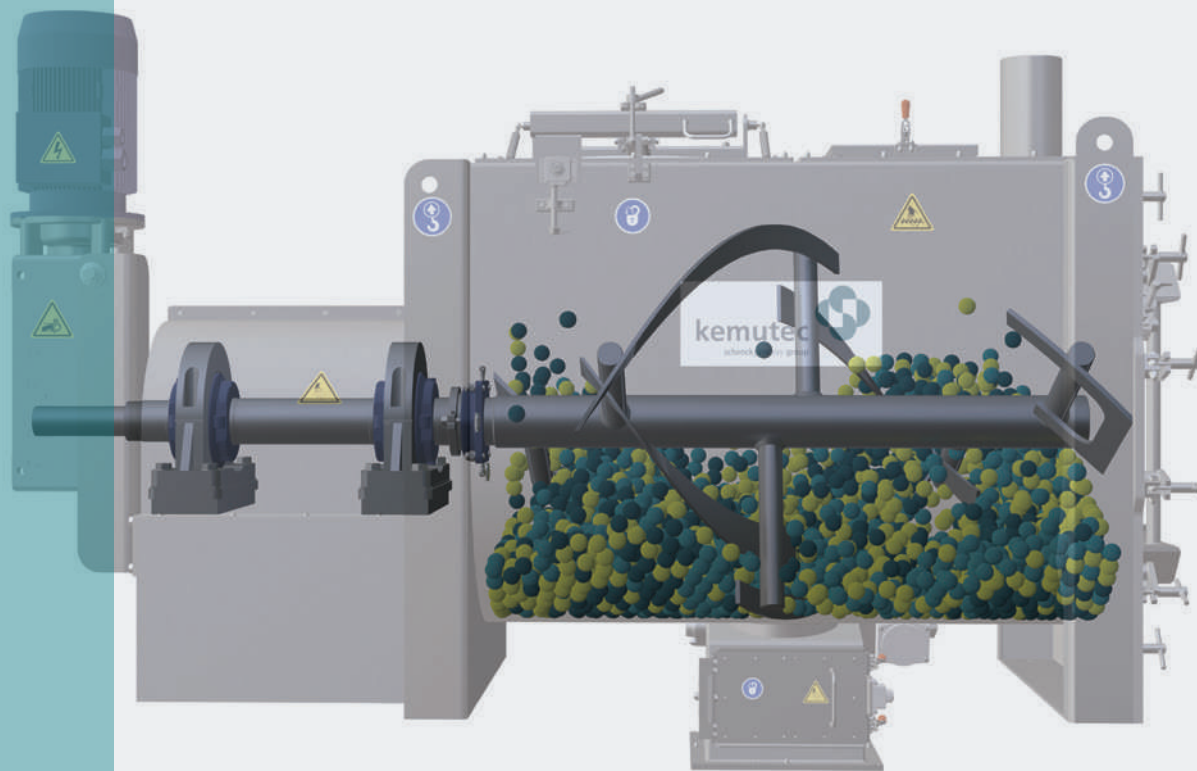
GARDNER 螺带混合机

Kemutec螺带混合机设计用于粉末和颗粒的批次或连续混合。它们的性能从温和混合到高强度混合不等，是非常受欢迎的混合机，因为它们能够处理的粉体和散装固体种类繁多。

为了确保混合的一致性和高精度，螺带混合机在槽内处理自由流动的材料。带有平顶盖，便于装载和开启。卧式搅拌器以高度平衡的轴向和径向流动模式有效地移动物料。

主要优点

- » 实现均质混合
- » 通过悬臂轴进行卫生设计，非驱动端无轴承和密封
- » 通过铰链式端门，维护简单，易于清洁
- » 快速搅拌时间为3-5分钟
- » 多种材料的多功能设计
- » 通过螺带混合机高效混合



GARDNER 螺带混合机

典型食品应用：

- » 一般干粉和香料混合
- » 红糖和砂糖混合
- » 糖蜜混合
- » 提供粉料液体添加
- » 潮湿粉料的干燥
- » 粘性粉料的现场储存

附加功能：

- » 排放阀，包括Mucon
- » 加热和冷却水、蒸汽和油的夹套
- » 压力和真空容器
- » 液体喷雾
- » 添加称重传感器
- » CIP

连续式螺带混合机可选项：

在连续螺带式搅拌机中，配方配料连续送入机器，通常是通过失重称。物料在向出料口的移动过程中进行混合。

- » 容量为每小时50至20000升
- » 长宽比为4:1或更高
- » 间断式螺带式搅拌器
- » 排料口可调溢流“堰板”
- » 安装在卸料口的卸料阀
- » 大型检修门



GARDNER 螺带混合机

批次式螺带混合机可选项：

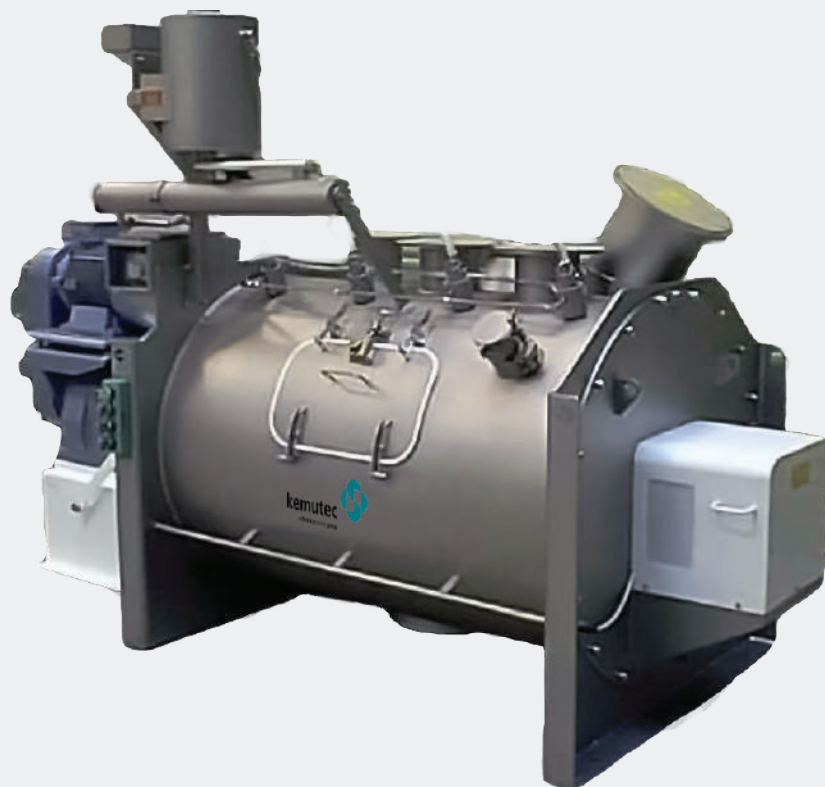
卧式批次螺带状混合机是为了快速和高效的性能而设计。所有配料同时或按指定顺序加载，然后混合，直到混合均匀并作为均一物料排出。

L系列U型槽

- » 小批量应用
- » 容量为35至400升
- » 带铰链的顶部翻盖和全方位可接近的出口，便于填充和排空
- » 易于拆卸的搅拌器

E系列U型槽

- 小料均匀分散，无需预先混合。
- » 搅拌时间短
- » 只有6个搅拌叶片的高效“双螺旋”搅拌器
- » 大顶盖，方便取用
- » 适用于粘性粉末



GARDNER 犁刀式混合机

Kemutec的犁刀式混合机是一种高剪切、高速搅拌机，带有圆柱形短宽比混合腔。它们通常用于混合和破碎团块。为了获得更大的灵活性，Gardner犁刀式混合机能够通过添加侧边飞刀来获得额外的剪切力。容量从35升到10000升不等。

主要优点

- » 高剪切力，非常适合破碎块状物和结块
- » 1-2分钟内快速、高效的混合时间
- » 可选侧边飞刀；额外剪切
- » 大型门卸料

典型食品应用：

- » 含脂肪、面粉、糖的烘焙预混合料
- » 向粉料中添加液体，特别是在可能形成结块的地方
- » 粉料加油
- » 添加树脂的盐和香料

附加功能：

- » 排放阀，包括粘液
- » 加热和冷却水、蒸汽、油的夹套
- » 压力和真空容器
- » 液体喷雾和CIP
- » 称重传感器



GARDNER 双锥混合机

双锥混合机用于轻轻混合易碎的产品，以及混合重的和磨蚀性的材料。

Gardner混合机的性能通过其独特的多剪切分散板而得到增强。这些都是用来偏转混合机内物料，无论粒径分布，形状或密度；以产生均匀的混合物。

典型食品应用：

- » 茶和叶类产品
- » 咖啡豆和磨碎豆
- » 粗面粉
- » 种子和淀粉
- » 巧克力片/粉末和奶粉
- » 脱水汤和奶油

主要优点

- » 实现均质混合
- » 多功能性；混合易碎至研磨性材料，避免磨损或损坏
- » 易于清洁，具有总排放功能
- » 无内部密封或轴承的卫生设计
- » 通过光滑的内部和检修面板进行简单的维护
- » 快速周期以便加速处理
- » 比搅拌混合机更少的能耗



GARDNER 立式搅拌机

立式搅拌机提供快速和准确的混合，特别适用于自由流动材料，以及热敏或易碎产品的混合。Gardner立式搅拌机的容量从100升到25000升不等，用于将微量元素与大量载体混合的工艺。

立式搅拌机的设计便于接近和清洁，混合过程温和，低能耗。

主要优点

- » 方便、快速清洁
- » 低能耗
- » 产生的热量小；是热敏性材料的理想选择



技术中心

我们的Kemutec团队拥有一个新的未来材料和工艺的测试中心，该中心位于英国曼彻斯特总部。该技术中心不仅拥有Kemutec食品、药品和化学品的加工设备，还拥有一系列申克公司处理系统，包括稀相输送、喂料设备和散装物料解决方案。

技术中心与申克专家为您提供：

- » 专用材料与工艺流程测试
- » 数十年的经验和成果，有助于我们提供最优的建议
- » 远程材料测试，以数字方式让客户参与该过程
- » 参观中心方便，靠近曼彻斯特机场
- » 为来访客户提供会议室
- » 操作和维护培训 — 数字化或现场培训
- » 通过安排直播为操作者解答问题，以便为其提供实时、快速的帮助

备件和服务

所有Kemutec设备均采用长寿命设计，并配有各种备件、筛分组件和部件。

所有替换零件均按照原始图纸和准确的规格制造，使任何翻新装置都像以前一样坚固、高效和可靠。

KEK离心筛

有效地维持一台机器多年的有效筛分功能。定期维修以将非计划停机的可能性降到最低是绝对必要的。

我们为筛选机储备现成的备件，包括：

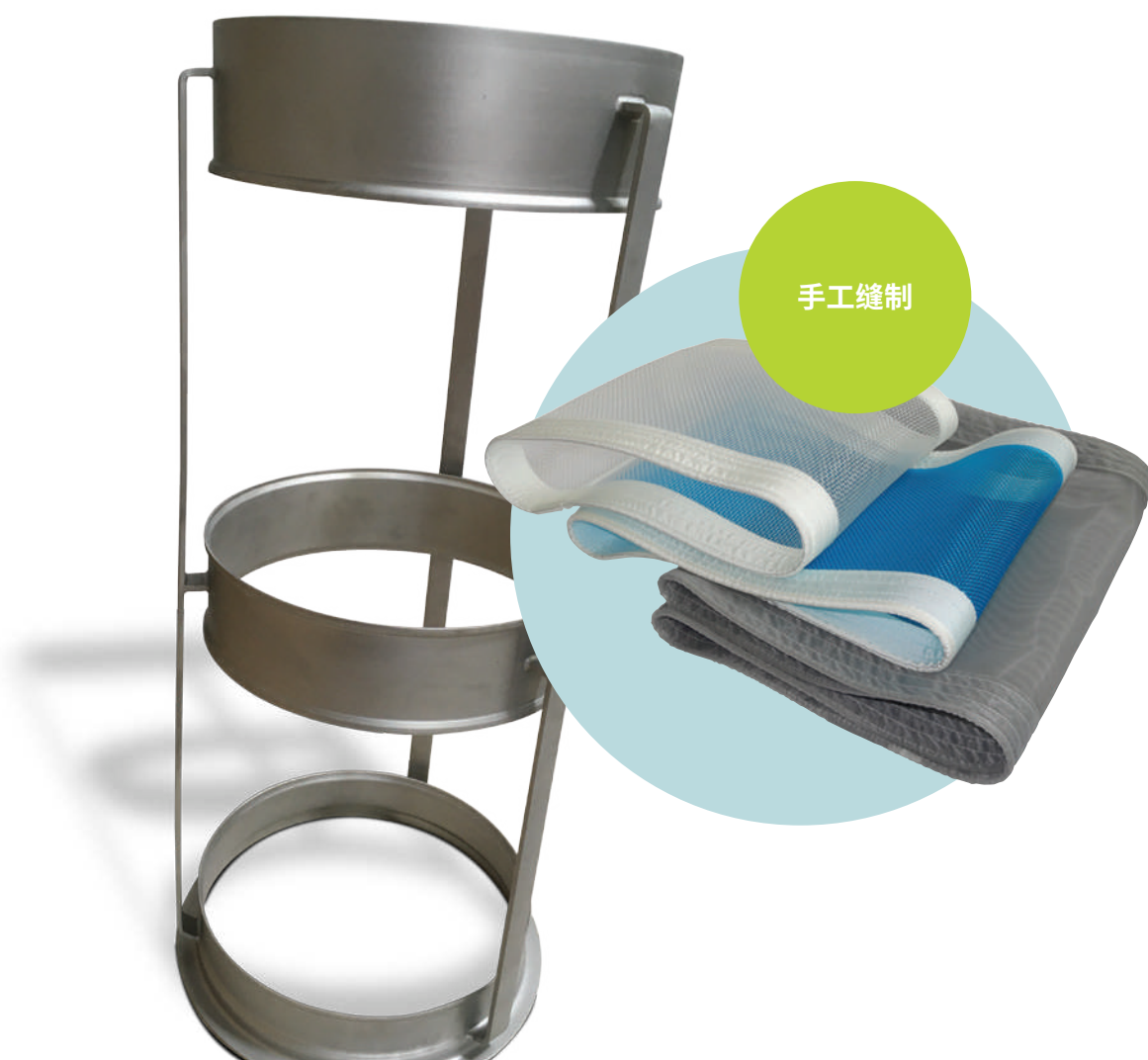
- » 密封
- » 垫圈
- » 轴承
- » 皮带
- » 十字轴联轴器
- » 主轴
- » 刷子
- » 刮片

筛网

筛网是离心式筛中最关键的消耗部件，它直接影响机器的效率和输出产品的质量。

我们为不同应用提供一系列高质量的筛分材料：

- » 尼龙（小心手摇以适合任何筛子）
- » 编织线
- » 楔形金属丝
- » 冲孔板



KEK& PPS磨机

为了保持磨机的性能并支持更换筛网，我们有各种各样的备件。

工厂可用的备件包括：

- » 筛网
- » 销针
- » 切割块
- » 转子盘和涡轮机
- » 更换锥体
- » 密封件和垫圈



GARDNER混合和搅拌机

Gardner机器坚固耐用，使用寿命长，尤其是在精确维护时。

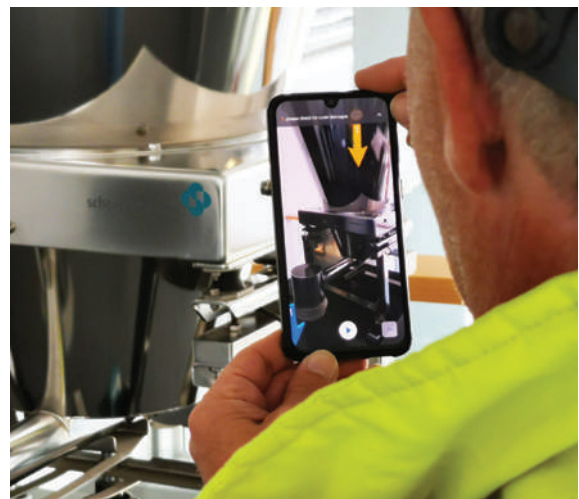
为了满足维修要求，我们库存以下Gardner零件：

- » O形密封圈
- » 垫圈
- » 传动带
- » 空气袋过滤器
- » 轴承
- » 高速切割机
- » 压盖密封
- » 联轴器
- » 轴承
- » 高速切割机
- » 压盖密封
- » 联轴器

服务和升级

您可以联系我们经验丰富的团队以获得各种附加服务，包括：

- » 预防性维护年度服务
- » 金属探测升级
- » 紧急故障呼叫
- » 维修和翻新



BV-P10002CN 所有信息最终解释权归申克公司所有。
信息如有变更恕不另行通知。© 2020

您的合作伙伴

请与我们的申克专家联系。

申克中国总部
北京市朝阳区酒仙桥路10号
恒通商务园B18B座503室
邮编: 100015
电话: +86 10 64817800
传真: +86 10 64817805

天津工厂
天津西青经济开发区
赛达工业园18-20号
邮编: 300385
电话: +86 22 83963720
传真: +86 22 83963735

申克上海办公室
上海市静安区万荣路777号
大宁音乐广场H栋15楼1507
邮编: 200072
电话: +86 21 56553378
foodchina@schenckprocess.com.cn

德国总部
Schenck Process GmbH
Pallaswiesenstr. 100
64293 Darmstadt Germany
电话: +49 61 51 15 31 0
传真: +49 61 51 15 31 66
www.schenckprocess.com

Kemutec
Rupert House Poynton
Cheshire, SK12 1PQ
United Kingdom
电话: +44 (0)1625 412000
www.kemutec.com

kemutec 
schenckprocess group

we make processes work